
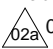
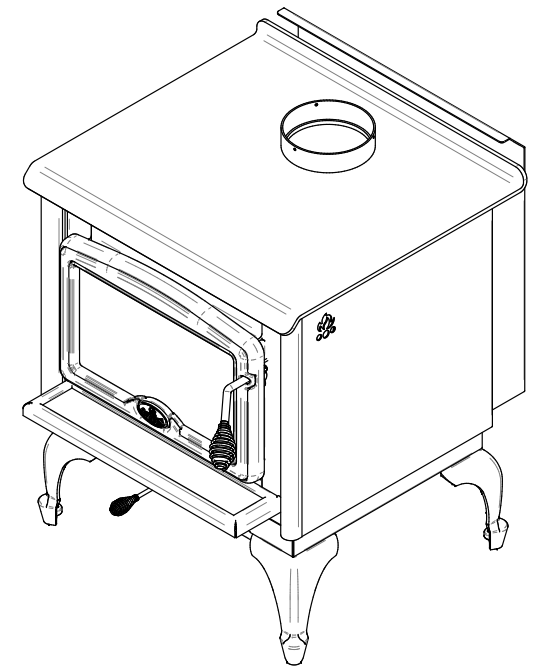
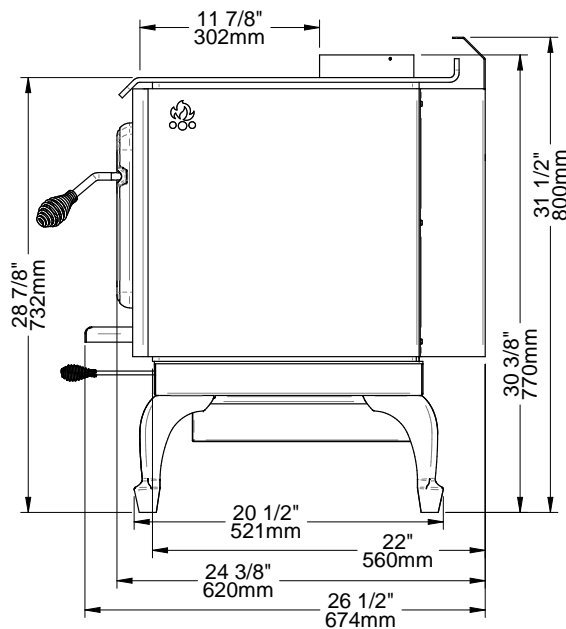
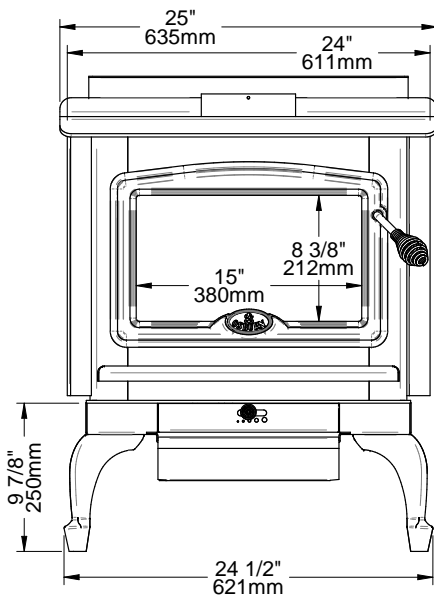
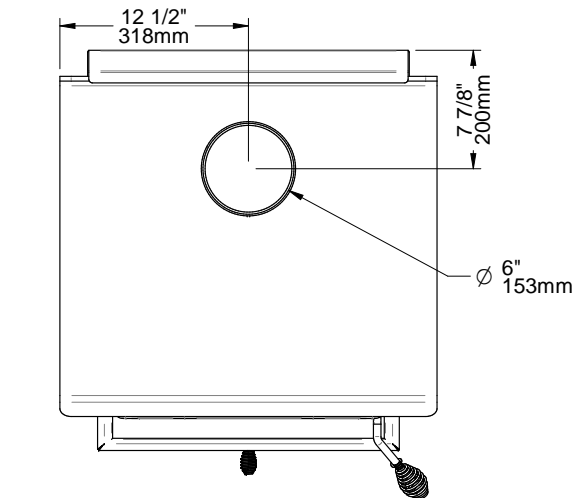


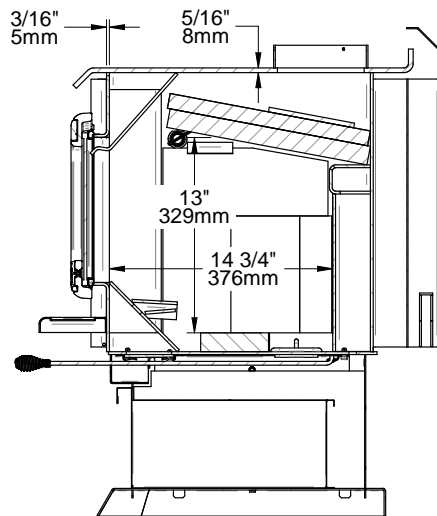
Surface vitrée: 122.424po<sup>2</sup>

CARTOUCHE WOOD	<b>FABRICANT DE POÊLES INTERNATIONALE INC.</b> 250, rue de Copenhague, Saint-Augustin-de-Desmaures (Québec) G3A 2H3 Tél : (418) 878-3040 Fax : (418) 878-3001 www.sbi-international.com		<b>TOLERANCES</b> FRACTION : ± 1/32" XX : ± 0.20" XXX : ± 0.10" ANGLES : ± 0.5°	 THESE ALLOWANCES ARE NOT CUMULATIVE
	<b>NOM DE LA PIÈCE / PART NAME</b> <b>POÊLE OSBURN 1600 /</b> <b>OSBURN 1600 WOOD STOVE</b>		<b>RÉVISIONS / REVISIONS</b>  05/06/2014	
<b>CONCEPTEUR</b> E. Blouin	<b>DESSINATEUR</b> J-P Alain	<b>PAGE</b> 3 de 5	<b>DESSIN / DRAWING NBR</b> OB01611-W01	

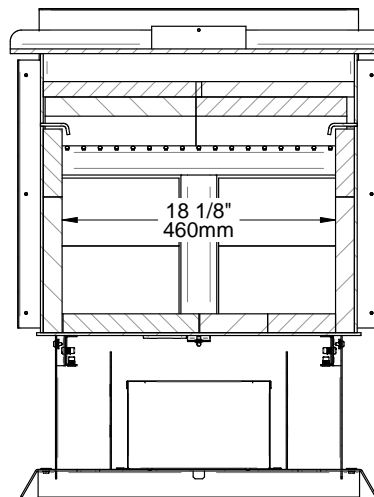


Surface vitrée: 122.424po<sup>2</sup>

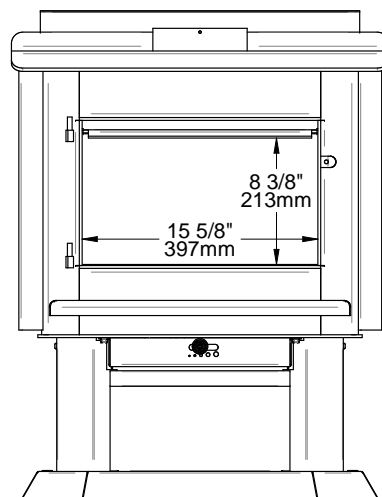
CARTOUCHE WLD	<b>FABRICANT DE POÊLES INTERNATIONAL INC.</b> 250, rue de Copenhague, Saint-Augustin-de-Desmaures (Québec) G3A 2H3 Tél : (418) 878-3040 Fax : (418) 878-3001 www.sbi-international.com		<b>TOLERANCES</b> FRACTION : ± 1/32" XX : ±.020" XXX : ±.010" ANGLES : ±0.5°	 THESE ALLOWANCES ARE NOT CUMULATIVE
	<b>NOM DE LA PIÈCE / PART NAME</b> <b>POÊLE OSBURN 1600 /</b> <b>OSBURN 1600 WOOD STOVE</b>		<b>RÉVISIONS / REVISIONS</b> 02a 05/06/2014	
<b>CONCEPTEUR</b> E. Blouin	<b>DESSINATEUR</b> J-P Alain	<b>PAGE</b> 4 de 5	<b>DESSIN / DRAWING NBR</b> OB01611-W01	




SECTION A-A



SECTION B-B



Volume de chambre à combustion:  
 3475.468 po<sup>3</sup> / 2.011 pi<sup>3</sup>  
 .0569 M<sup>3</sup>

CARTOUCHE WLD	<b>FABRICANT DE POÊLES INTERNATIONALE INC.</b> 250, rue de Copenhague, Saint-Augustin-de-Desmaures (Québec) G3A 2H3 Tél : (418) 878-3040 Fax : (418) 878-3001 www.sbi-international.com		<b>TOLERANCES</b> FRACTION : ± 1/32" XX : ±.020" XXX : ±.010" ANGLES : ±0.5°	 THESE ALLOWANCES ARE NOT CUMULATIVE
	<b>NOM DE LA PIÈCE / PART NAME</b> <b>POÊLE OSBURN 1600 /</b> <b>OSBURN 1600 WOOD STOVE</b>		<b>RÉVISIONS / REVISIONS</b> 02a 05/06/2014	
<b>CONCEPTEUR</b> E. Blouin		<b>DESSINATEUR</b> J-P Alain		<b>PAGE</b> 5 de 5
		<b>DESSIN / DRAWING NBR</b> OB01611-W01		